
Zawiadomienie o nieprawidłowościach

W nawiązaniu do treści przedmiotowego ogłoszenia o zamówieniu firma Supply24 Sp. z o.o. składa zawiadomienie ws. zapisów SWZ oraz opisu przedmiotu zamówienia będącego załącznikiem do przedmiotowego SWZ w postępowaniu o udzielenie zamówienia publicznego prowadzonego w trybie przetargu nieograniczonego.

Uzasadnienie prawne

1) naruszenie art. 99 ust. 4 p.z.p. w związku z art. 16 p.z.p.:

Przedmiotu zamówienia nie można opisywać w sposób, który mógłby utrudniać uczciwą konkurencję, w szczególności przez wskazanie znaków towarowych, patentów lub pochodzenia, źródła lub szczególnego procesu, który charakteryzuje produkty lub usługi dostarczane przez konkretnego wykonawcę, jeżeli mogłoby to doprowadzić do uprzywilejowania lub wyeliminowania niektórych wykonawców lub produktów.

poprzez sporządzenie opisu zamówienia w sposób naruszający zasadę uczciwej konkurencji oraz zasadę równego traktowania Wykonawców tj. wskazanie na takie parametry wymaganego zapotrzebowania, które mogą zostać spełnione tylko przez jeden konkretny produkt określonego producenta.

2) naruszenie art. 16 pkt 1) p.z.p.:

Zamawiający przygotowuje i przeprowadza postępowanie o udzielenie zamówienia w sposób: zapewniający zachowanie uczciwej konkurencji oraz równe traktowanie wykonawców;

poprzez prowadzenie postępowania w sposób naruszający zasadę równego traktowania wykonawców i uczciwej konkurencji.

Uzasadnienie faktyczne

W treści opisu przedmiotu zamówienia będącego załącznikiem do SWZ przedmiotowego postępowania zamawiający wskazuje parametry wymaganego zapotrzebowania w taki sposób, że niemożliwe jest zaoferowanie produktów producenta wyrobów równoważnych. Sytuacja ta ma miejsce w wielu pozycjach przedmiotowego OPZ: część 2, poz.: 1, 2, 3, 6, 7, 8, 9, 10, 11, 12, 13, 14, 15, 16, część 3, poz.: 1, 4, część 4, poz.: 1, 3, 4, 5, 6, 7, 8, 9, 10, 12, 14,15,16,17,18,19,20, 21,25,29,30,31.,

za przykład może posłużyć opis pozycji nr 14, część 4, gdzie zamawiający określa parametry produktu pożądanego w poniższy sposób:

Wiertarka elektryczna ręczna:

Cechy produktu

Wiertarka udarowa z ogranicznikiem głębokości wiercenia oraz regulowaną prędkością obrotową w kolorze niebieskim /granatowym.

Moc 850 W

Obroty

- liczba obrotów od 0 rpm do 3.000 rpm

- obroty i w prawo i w lewo

Liczba biegów 1

Średnica wiercenia

- max. dla betonu 15 mm

- max. dla stali 13 mm

- max. dla drewna 25 mm

Uchwyt Kluczykowy

Długość przewodu 2 m

Waga 2,8 kg

Akcesoria Pudełko kartonowe

Powyższe wymagania jasno wskazują konkretny produkt, konkretnego producenta jakim jest Celma PRCm 13GEO 850W, w załączeniu do niniejszego zawiadomienia załączamy wydruk strony internetowej producenta/ autoryzowanego dystrybutora marki potwierdzający zasadność naszych zarzutów.

Na gruncie art. 99 ust. 4 p.z.p. należy stwierdzić, że wyrażony w tym przepisie zakaz utrudniania uczciwej konkurencji przy opisywaniu przedmiotu zamówienia zostanie naruszony, gdy przy jego dokonaniu zamawiający użyje określeń czy parametrów wskazujących konkretnego producenta lub konkretny produkt. Działaniem wbrew ww. zasadzie jest również na tyle rygorystyczne określenie wymagań w zakresie przedmiotu zamówienia, że nie jest to uzasadnione potrzebami zamawiającego, a jednocześnie ogranicza krąg wykonawców zdolnych do wykonania zamówienia (jak ma miejsce w przedmiotowym postępowaniu).

Opis przedmiotu zamówienia w sposób ograniczający uczciwą konkurencję był niejednokrotnie przedmiotem wyroków Krajowej Izby Odwoławczej. I tak w wyroku z dnia 10.06.2015 r. KIO wskazała, że naruszenie powyższego przepisu może polegać na *dookreśleniu opisu przedmiotu zamówienia w taki sposób, który nie znajduje uzasadnienia ani w technicznym ani w funkcjonalnym uregulowaniu potrzeb zamawiającego. Zamawiający nie może bowiem wymagać od wykonawców takich właściwości przedmiotu zamówienia, które nie mają znaczenia dla spełnienia celu, któremu ma służyć przedmiot zamówienia, a które powodują lub wręcz eliminują konkurencję na rynku (wyrok KIO z dnia 10.06.2015 r., KIO 1112/15, Legalis 1378520).*

W orzeczeniu z dnia 19.04.2017 r. KIO wskazała, że przejawem naruszenia uczciwej konkurencji jest nie tylko opisanie przedmiotu zamówienia z użyciem oznaczeń wskazujących na konkretnego producenta lub konkretny produkt albo z użyciem parametrów wskazujących na konkretnego dostawcę, wyrób, ale także określenie na tyle rygorystycznych wymagań co do parametrów technicznych, które nie są uzasadnione obiektywnymi potrzebami zamawiającego i które uniemożliwiają ubieganie się niektórych wykonawców o udzielenie zamówienia, ograniczając w ten sposób krąg podmiotów zdolnych do wykonania zamówienia (wyrok KIO z dnia 19.04.2017 r., KIO 607/17, Legalis 1604467).

Postępowanie zamawiającego wskazywać może na **wyraźne ukierunkowanie zamawianych sprzętów ze wskazaniem na konkretnego producenta**, jednocześnie obiektywnie oceniając, zastrzeżone parametry nie znajdują uzasadnienia dla potrzeb zamawiającego - wskazuje nawet **kolor** przykładowego **urządzenia**, a w wielu pozycjach postępowania wskazuje **dokładne wymiary elektronarzędzi ręcznych**. W odpowiedzi na wniosek o udzielenie wyjaśnień wskazuje: **"wymogi dotyczące parametrów wyposażenia, wynikają z realnego zapotrzebowania Zamawiającego"** - należy poddać w wątpliwość zarówno to stwierdzenie, jak i cały opis przedmiotu zamówienia, otóż jak aspekt estetyczny (kolor) oraz dokładne wymiary narzędzi ręcznych (konkretny wymiar i konkretna waga) mogą wynikać z realnego zapotrzebowania Zamawiającego?

Ponadto w przypadku skorzystania przez zamawiającego z uprawnienia wynikającego z art. 99 ust. 4 p.z.p. – zamawiający ma obowiązek zaznaczyć w SWZ, że dopuszcza składanie ofert równoważnych. Równoważność ta dotyczy wyłącznie jakości i funkcjonalności oferowanych produktów. *Naruszeniem przepisów p.z.p. natomiast jest sytuacja, gdy zamawiający teoretycznie dopuszcza możliwość oferowania rozwiązań równoważnych, lecz nie precyzuje w ogóle parametrów równoważności, jak i sytuacja, gdy wprowadzie formułuje parametry, lecz nie identyfikują one żadnego alternatywnego rozwiązania w stosunku do tego, które zostało wskazane jako referencyjne (uchwała KIO z dnia 07.09.2015 r., KIO/KD 50/15, Legalis 1469422).*

Zamawiający w postępowaniu nie wskazał parametrów równoważności. Odmowa wprowadzenia zmian, które dopuszczałyby możliwość sformułowania ofert równoważnych, stoi zatem w sprzeczności z art. 99 ust. 4 p.z.p. i może powodować naruszenia zasad uczciwej konkurencji.

Sposób formułowania oraz egzekwowania przez Zamawiającego wymagań w treści SWZ w zakresie opisu przedmiotu zamówienia narusza zasadę uczciwej konkurencji oraz równego traktowania wykonawców. Zgodnie z w/w zasadą nie można określić w specyfikacji istotnych warunków zamówienia wymogów dla przedmiotu zamówienia tak, aby spełniał je tylko jeden lub bardzo wąskie grono oferowanych na rynku produktów.

Działanie takie narusza zasadę równego traktowania wykonawców. Jeżeli wyrób niezbędny dla zamawiającego produkuje tylko jedna firma na rynku i tylko jeden produkt tej firmy spełnia parametry stawiane temu wyrobowi, w miejsce trybów przetargowych konieczne jest skorzystanie z zamówienia z "wolnej ręki", zgodnie z art. 214 ust. 1:

Zamawiający może udzielić zamówienia z wolnej ręki, jeżeli zachodzi co najmniej jedna z następujących okoliczności:

1) dostawy, usługi lub roboty budowlane mogą być świadczone tylko przez jednego wykonawcę z przyczyn:

a) technicznych o obiektywnym charakterze,

b) związanych z ochroną praw wyłącznych wynikających z odrębnych przepisów

– jeżeli nie istnieje rozsądne rozwiązanie alternatywne lub rozwiązanie zastępcze, a brak konkurencji nie jest wynikiem celowego zawężenia parametrów zamówienia;

Zgodnie z utrwalonym orzecznictwem KIO dyskryminacja wykonawców może wynikać również z posługiwania się parametrami wskazującymi na konkretnego producenta lub konkretny produkt i jako jej formę przyjmuje się również ustalenie wymagań na tyle rygorystycznych, że nie jest to uzasadnione potrzebami zamawiającego, a jednocześnie ogranicza krąg wykonawców zdolnych do wykonania zamówienia.

Wystarczającym jest uprawdopodobnienie utrudnienia konkurencji przy opisie przedmiotu zamówienia. Tym samym Zamawiający powinien skutecznie udowodnić, że więcej niż jeden produkt spełnia parametry wyznaczone w specyfikacji (**wyrok KIO Z 13.01.2009r. KIO/UZP1502/08 LEX nr 486612**).

Przy ocenie prawidłowości ww. postępowania o zamówienie publiczne należy mieć na względzie nie tylko konsekwencje dla potencjalnego wykonawcy, ale również dla samego zamawiającego. Po pierwsze, należy mieć na względzie odpowiedzialność kierownika zamawiającego za naruszenia dyscypliny finansów publicznych. Naruszeniem dyscypliny finansów publicznych jest bowiem niezgodne z przepisami o zamówieniach publicznych opisanie przedmiotu zamówienia publicznego w sposób, który mógłby utrudniać uczciwą konkurencję (**art. 17 ust. 1 pkt 1 Ustawy z dnia 17 grudnia 2004 r. o odpowiedzialności za naruszenie dyscypliny finansów publicznych, Dz. U. nr 14, poz. 114 z późn. zm.**).

Po drugie, nieprawidłowa realizacja zamówienia publicznego finansowanego ze środków unijnych skutkować może nałożeniem korekt finansowych na zamawiającego (**poz. 21 tabeli Dyskryminacyjny opis przedmiotu zamówienia stanowiącej załącznik do Rozporządzenia Ministra Rozwoju z dnia 29 stycznia 2016 r. w sprawie warunków obniżania wartości korekt finansowych oraz wydatków poniesionych nieprawidłowo związanych z udzielaniem zamówień, Dz.U. poz. 971**).

Prosimy o pozytywne rozpatrzenie oraz poinformowanie o podjętych działaniach do godziny 12:00 dnia 29-06-2021 r. W przypadku braku podjęcia adekwatnych działań w wyznaczonym terminie, o naruszeniach zostanie powiadomiony Urząd Marszałkowski Województwa Dolnośląskiego oraz Prezes Urzędu Zamówień Publicznych.

W związku z powyższym firma Supply24 Sp. z o.o. wnosi o unieważnienie prowadzonego postępowania lub sformułowanie opisów SWZ tak, aby były zgodne z Ustawą Prawo Zamówień Publicznych.

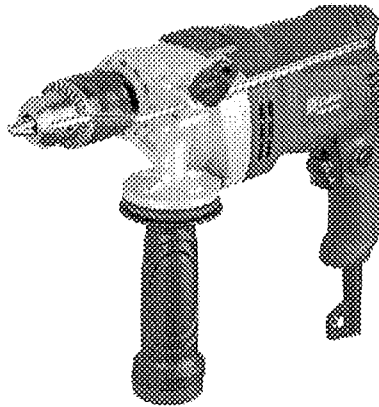
czego szukasz?

szukaj wielu

Kategorie ▾

Okazje do -70% Promocje z Monetami Allegro Lokalnie Inspiracje Artykuły

Allegro - Dom i Ogród - Narzędzia - Wiertarki



1 z 3



SUPER CENA

Celma Wiertarka udarowa PRCm 13GEO 850 W

od dom-ogrod-mix - 98%

4,86

7 ocen produktu

219,00 zł SMART z kurierem

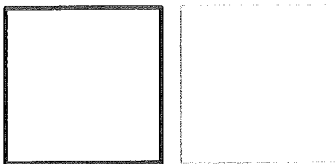
Dostawa od 8,99 zł
Przewidywana dostawa: śr. 30 cze. - czw. 1 lip. u Ciebie

DOSTAWA

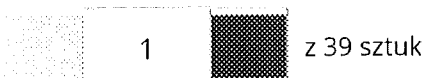
Zwrot za darmo
14 dni na odstąpienie od umowy

ZWROTY

Kolor/wzór



Liczba sztuk

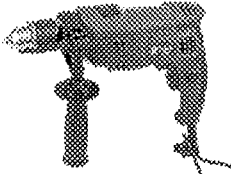


DODAJ DO KOSZYKA

KUP TERAZ

**Allegro gwarantuje bezpieczne zakupy**

Otrzymasz kupiony przedmiot albo zwrócimy Ci pieniądze. Sprawdź szczegóły.

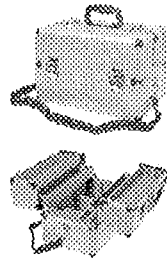
Inne przedmioty sprzedającego**179,00 zł****SMART**

z kurierem

Celma Wiertarka
udarowa PRCm
13GEO 650W

187,99 zł z dostawą

DO KOSZYKA

**190,00 zł****SMART**

z kurierem

Walizka
alumiowa
SKRZYNKA

198,99 zł z dostawą

1 osoba kupiła

DO KOSZYKA

**255,00 zł**BOJLER 50L
elektryczny
PODGRZEWACZ

325 zł z dostawą

14 osób kupiło

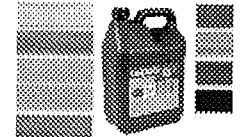
DO KOSZYKA

**699,00 zł**Pawilon ogrodowy
3,3x3,3m NAMIOT
altana 4ściany

754 zł z dostawą

8 osób kupiło

DO KOSZYKA

**49,00 zł**Impregnat do
drewna Uni Decc
5L Primacol

57,99 zł z dostawą

8 osób kupiło

DO KOSZYKA

SprawdźInne przedmioty tego sprzedającego z kategorii **Wiertarki**

Wszystkie przedmioty sprzedającego

Sklep sprzedającego

Pytanie do sprzedającego

Parametry

Faktura:

Wystawiam fakturę VAT

Dane podstawowe

Stan:

Nowy

Marka: Celma

Rodzaj: udarowa

Kod produktu: 6086813

Parametry techniczne

Moc: 551 - 850 W

Prędkość obrotowa: 3000 RPM

Typ uchwytu: inny

Maksymalna średnica wiercenia w betonie: 15 mm

Maksymalna średnica wiercenia w drewnie: 25 mm

Maksymalna średnica wiercenia w metalu: 13 mm

Parametry fizyczne

Długość przewodu zasilającego: 2 m

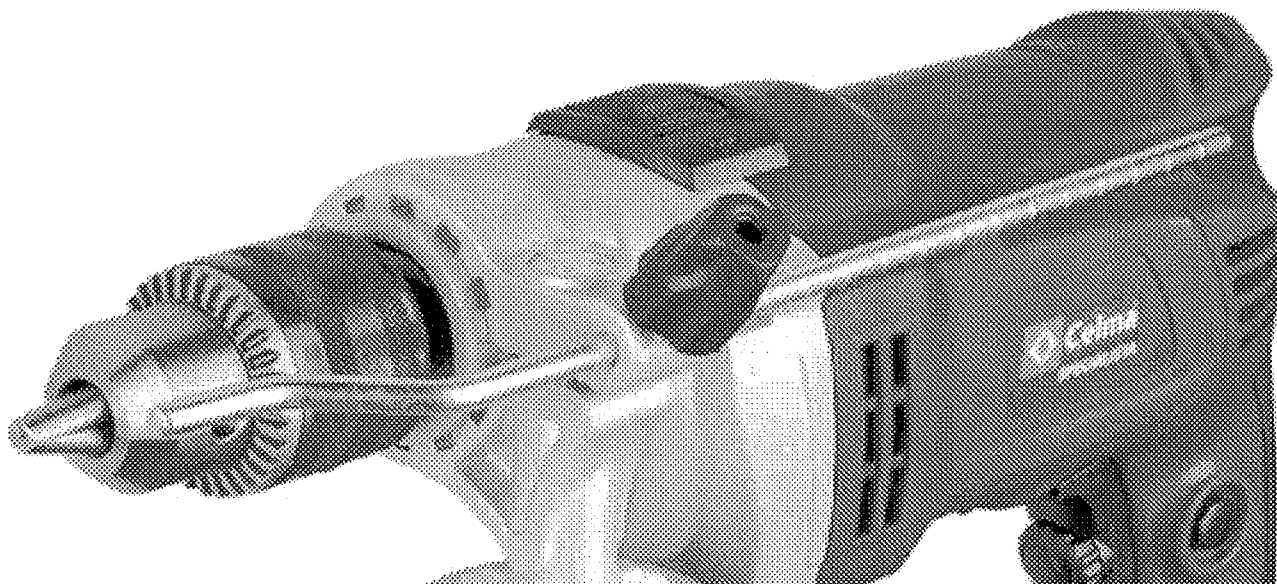
Waga wiertarki: 2.8 kg

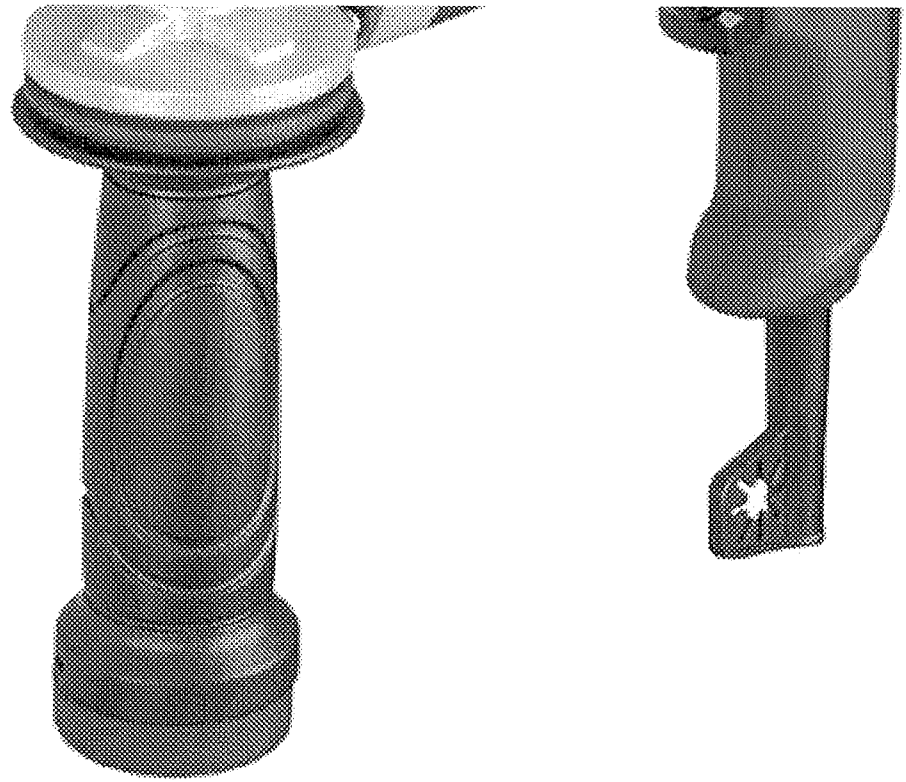
Dane szczegółowe

Informacje dodatkowe: obroty prawo-lewo, regulacja obrotów, udar

Opis

Celma Wiertarka udarowa PRCm 13GEO 850W





Wiertarka udarowa Celma to wszechstronne, jednobiegowe elektronarzędzie. Lekka konstrukcja, estetyczny wygląd i wielofunkcyjność to cechy, które sprawiają, że wiertarka ta jest pożądanym narzędziem w warsztacie każdego majsterkowicza.

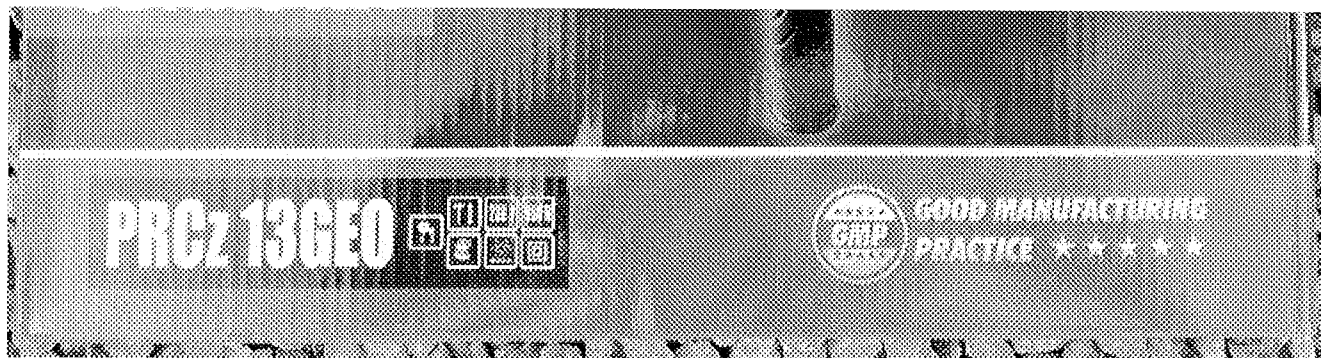
Celma PRCm 13GEO posiada ogranicznik głębokości wiercenia oraz elektroniczną regulację prędkości obrotowej, co umożliwia precyzyjną pracę z szybkością dostosowaną do rodzaju powierzchni.

Wiertarka udarowa Celma jest niezwykle wygodna w obsłudze. Stabilne i pewne trzymanie wiertel gwarantuje uchwyt kluczykowy.

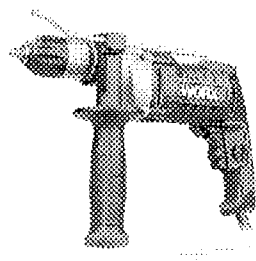
Maksymalna średnica wiercenia w betonie wynosi 15 mm, w metalu jest to 13 mm, a w drewnie 25 mm. Wysoka jakość urządzenia w połączeniu z atrakcyjną ceną sprawiają, że produkt Celma sprawdza się zarówno podczas większych remontów, jak i przydomowego majsterkowania.

- wiertarka udarowa Celma PRC 13GEO
- moc: 850 W
- liczba obrotów: 0-3000 rpm
- obroty: i w prawo i w lewo
- liczba biegów: 1
- max. średnica wiercenia dla betonu: 15 mm
- max. średnica wiercenia dla stali: 13 mm
- max. średnica wiercenia dla drewna: 25 mm
- ogranicznik głębokości wiercenia
- regulowana prędkość obrotowa
- uchwyt kluczykowy
- długość przewodu: 2 m
- waga: 2,8 kg
- pudełko kartonowe





Oferty sponsorowane, które mogą Cię zainteresować

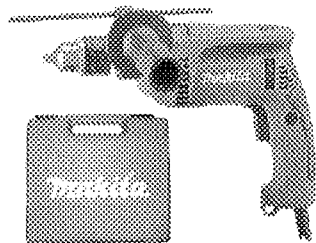


302,00 zł

SMART z kurierem

WORX WIERTARKA
UDAROWA 810W
13MM + WALIZKA

310,90 zł z dostawą
4 monety

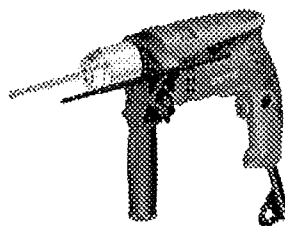


375,00 zł

SMART z kurierem

MAKITA HP1640K
WIERTARKA UDAROWA
680W + WALIZKA

383,99 zł z dostawą
2 osoby kupiły

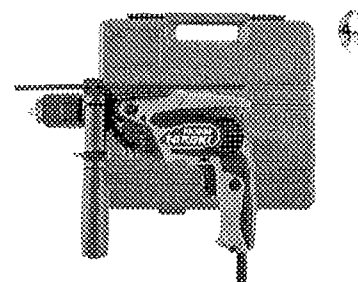


409,00 zł

SMART z kurierem

BOSCH GSB 13 RE
WIERTARKA UDAROWA
600W

417,99 zł z dostawą



309,00 zł

SMART z kurierem

HIKOKI FDV16VB2
WIERTARKA UDAROWA
550W + WALIZKA

317,99 zł z dostawą
2 osoby kupiły

Opinie o produkcie

Rewelacyjny	5	6
	4	1
4,86 /5	3	0
	2	0
7 ocen i 0 recenzji	1	0

Produkt nie ma jeszcze recenzji

Po zakupie opisz swoje wrażenia.

Twoja recenzja pojawi się w tym miejscu i pomoże innym w podjęciu decyzji.

Dostawa i płatność

od 8,99 zł